

User Guide

Dansk



jbl radial micro™ superior loudspeaker dock for iPod



Vigtige sikkerhedsanvisninger

Læs følgende forholdsregler før brug:

- Læs anvisningerne. Alle sikkerheds- og betjeningsanvisninger bør læses omhyggeligt, inden der gøres forsøg på at betjene dette audiosystem.
- Gem anvisningerne til fremtidig brug.
- Følg advarslerne. Alle advarsler på audiosystemet og i brugervejledningen skal overholdes.
- Følg anvisningerne. Alle betjeningsanvisninger bør følges.
- Højttalerne må ikke komme i kontakt med væsker eller opløsningsmidler.
- Citrene må aldrig fjernes mhp. at servicere højttalersystemet. Højttalersystemet indeholder ingen dele, som brugeren selv kan servicere. Al service henvises til autoriseret værksted.
- Højttalersystemet må ikke udsættes for ekstreme temperaturer eller høj luftfugtighed, direkte sollys, meget støvede forhold eller vibration.
- Anbring højttalersystemet på en stabil, jævn overflade. Apparatet må ikke tabes, betjeningsknapperne må ikke udsættes for kraftig påvirkning, og der må ikke placeres tunge genstande oven på enheden.
- Brug en blød, tør klud, hvis rengøring er påkrævet. Brug en fugtig klud uden opløsningsmidler, hvis det er nødvendigt.
- Undgå mikrofon-feedback, vedvarende signaler fra elektroniske musikinstrumenter og forvrængede signaler fra andre kilder for at beskytte højttalersystemet.
- Højttalerne må ikke placeres i nærheden af fluorescerende lyskilder eller neonlampsarmaturer.
- Selvom højttalerne er magnetisk afskærmede, skal magnetiske lagringsmedier (disketter og bånd) være placeret mindst 10 cm fra højttalersystemet for at undgå datatab.
- ADVARSEL: For at reducere risikoen for brand og elektrisk stød, må højttalersystemet ikke udsættes for regn eller fugt.
- FOR AT UNDGÅ RISIKO FOR ELEKTRISK STØD, MÅ SVØBET IKKE FJERNES. DER ER INGEN DELE INDEN I APPARATET, SOM BRUGEREN SELV KAN SERVICERE. KONTAKT KVALIFICERET SERVICEPERSONALE, HVIS DER ER PROBLEMER MED APPARATET.

BEMÆRK – DER MÅ KUN ANVENDES STRØMFORSYNINGSENHEDER, DER ER GODKENDT AF JBL. Strømforsyningseenheder fra andre producenter kan beskadige enheden og ugyldiggøre garantien. Vigtig bemærkning vedrørende alle elektroniske produkter: Inden der tilsluttes eller afkobles lydkabler til fra kildenhedens hovedtelefoner eller jack-udgange på linjeiveau, er det god praksis at slukke for enheden først. Dette vil forlænge enhedens levetid, beskytte den mod statisk elektricitet og forhindre potentielt beskadigelse.

jbl radial™ micro

Indledning

JBL Radial Micro er et komplet iPod docking-lydsystem. Det sætter en ny standard for kompakte, højtydende docking-højttalersystemer. Tilslutlet iPod, MP3-afspiller eller anden musikkilde, præsterer JBL Radial Micro ren, slagkraftig velyd, samtidig med at din iPod oplades. Få fuld kontrol over din iPod-musik med JBL Radial Micro. Fjernbetjeningen giver dig fuld kontrol over din lyd- og visuelle oplevelse.

Kompatibilitet

JBL Radial Micro er kompatibel med de fleste docking-versioner af iPod, herunder iPod mini, iPod Photo og Video iPod. En stereo mini-jackforbindelse gør det også muligt for dig at nyde lyd af høj kvalitet fra en række andet udstyr, som f.eks. MP3- og CD-afspillere, satellitradio, stationær og bærbar PC (alle operativsystemer).

Brugervenlig betjening til musik og navigation

Betjening til musik – lydstyrken reguleres med en berøring. Betjening til navigation – gennemse iPod sange, billeder og spillelister, foretag ændringer af musiknumre og indstillinger og meget mere. Med IR fjernbetjeningen til JBL Radial Micro har du den samme kontrol over din iPod, som du ville have, hvis du holdt den i hånden.

Alsidige tilslutningsmuligheder

JBL Radial Micro er multimediecenter. Lyt til din iPod, gennemse billeder eller videoer, og lyt til stort set alle andre slags eksterne lyd-kilder – altsammen via JBL Radial Micro.

FCC overensstemmelseserklæring

Denne enhed er i overensstemmelse med afsnit 15 i FCC-reglerne (Federal Communications Commission, den amerikanske telestyrelse). Betjening af enheden er underlagt følgende to betingelser: (1) Denne enhed må ikke forårsage skadelig interferens og (2) denne enhed skal kunne acceptere enhver form for interferens, herunder interferens, som kan medføre uønsket funktion.

Radio- og fjernsynsinterferens

Dette udstyr er afprøvet og fundet i overensstemmelse med grænseværdierne for digitalt udstyr i klasse B i henhold til afsnit 15 i FCC-reglerne. Disse grænseværdier har til formål at yde rimelig beskyttelse mod skadelig interferens ved installation i boliger. Dette udstyr genererer, bruger og kan udsende radiofrekvensenergi, og hvis det ikke installeres og anvendes i overensstemmelse med anvisningerne, kan det skabe interferens, der forstyrrer radiokommunikation. Der er dog ingen garanti for, at der ikke vil forekomme interferens i visse installationer.

Hvis dette udstyr skaber interferens ved radio- eller fjernsynsmodtagelse, hvilket kan konstateres ved at tænde og slukke for udstyret, opfordres brugeren til at forsøge at fjerne interferensen på en eller flere af følgende måder:

- Forøg afstanden mellem udstyret og modtageren.
- Sæt udstyret i den anden stikkontakt, så udstyret og modtageren er tilsluttet forskellige el-grupper.
- Kontakt forhandleren eller en erfaren radio- og TV-tekniker for yderligere assistance.
- Ændringer eller justeringer, der ikke udtrykkeligt er godkendt af JBL, Inc. kan ugyldiggøre brugerens ret til at betjene udstyret.

jbl radial™ micro

Øvrige funktioner

IR fjernbetjening – JBL Radial Micro IR fjernbetjeningen har adskillige funktionsindstillinger. Musikfunktionen gør det muligt for dig at kontrollere volumen, skifte musiknumre og spole frem eller tilbage. iPod navigationsfunktionen gør det muligt for dig at navigere i iPod menuerne præcis på samme måde, som når du berører iPod'en. Du kan navigere gennem din musik, se dine lysbilledshows og afspille dine videoer.

Evercharge Topology – JBL Radial Micro oplader din iPod, hver gang du sætter den i docken.

Avanceret teknologi

JBL Radial Micro's patenterede teknologier giver dig en fantastisk lyd og klar, præcis lydgenivelse fra alle retninger.

Digital forstærker – JBL Radial Micro er forsynet med en meget kraftig digitalforstærker, denne teknologi frembringer en ren, stærk bas og en klar, nøjagtig gengivelse i mellemtone- og diskantområdet.

Odyssey® enheder – de fire Odyssey-enheder giver naturlige høje frekvenser og er også i stand til lavfrekvent gengivelse af fire oktaver. Dette design giver en komplet, rig frekvensgang fra den dybeste bas til den højeste diskant.

Slipstream portdesign – JBL Radial Micro porten minimerer portstøj for højeffektiv bas med lav forvrængning.

COE (Computer-Optimized Equalization, computer-optimeret equalisering) – JBL Radial Micro system-equalisering er computer-optimeret for et rigt, sammenhængende lydbillede uanset lyttepladsen.

OCT (Optimized Compression Topology, optimeret kompressionstopologi) – JBL Radial Micro benytter patenteret kompressionsteknologi for at sikre ren, præcis lyd også når der spilles højt.

Udpakning

Pak forsigtigt dit JBL Radial Micro system ud, og identificér alle dele:

A) JBL Radial Micro



B) Strømadaptor



C) IR fjernbetjening



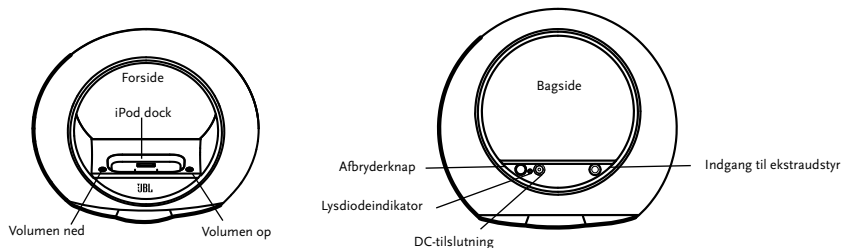
D) iPod-Dockindsats (8)



E) 3,5 mm signalkabel til eksternt udstyr



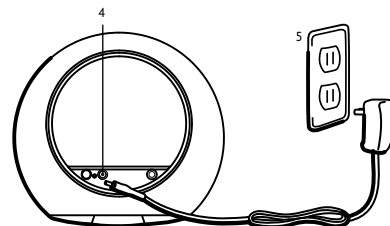
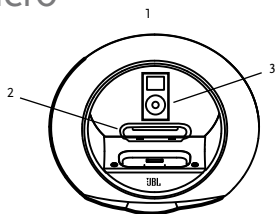
Lær din JBL Radial Micro at kende



Bemærk: Hvis der trykkes på knapperne Volumen ned og Volumen op på samme tid, slås lyden fra.

Opsætning af jbl radial™ micro

1. Pak JBL Radial Micro systemet ud.
2. Placér den korrekte dockindsats i dockingstationen.
3. Placér iPod'en i indsatsen.
4. Strømadaptor tilsluttes DC-indgang.
5. Sæt adapteren i en stikkontakt.



iPod-musikafspilning

1. Tryk på afbryderknappen bag på JBL Radial Micro for at tænde for enheden. Den grønne LED lyser som tegn på at apparatet er tændt.
2. Vælg og afspil musik vha. betjeningsknapperne på din iPod, eller betjen din iPod via fjernbetjeningen.
3. Lydstyrken reguleres med "+" og "-" volumenknapperne på forsiden af apparatet eller på fjernbetjeningen.

Musikafspilning fra eksternt udstyr

1. Eksternt udstyr tilsluttes Aux-indgang med det medfølgende 3,5 mm signalkabel.
2. Tryk på afbryderknappen bag på JBL Radial Micro for at tænde for apparatet.
3. Kontrollér musikafspilning via den eksterne kilde.
4. Lydstyrken reguleres med "+" og "-" volumenknapperne på forsiden af apparatet eller på fjernbetjeningen.

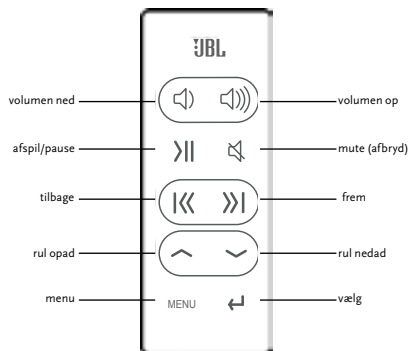
Opladning af din iPod

1. Sørg for, at din iPod sidder rigtigt i JBL Radial Micro-docken med den korrekte indsats.
2. Sørg for, at JBL Radial Micro er tilsluttet aktiv stikkontakt.

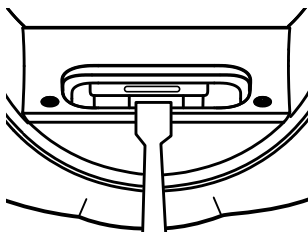
Bemærk: JBL Radial Micro kan ikke benyttes til opladning af andet udstyr.

Fjernbetjeningens funktioner

Volumen op/ned og Mute fungerer sammen med alt udstyr. De andre funktioner fungerer kun, når en iPod er placeret i docken.



Inden du fortsætter, skal du sørge for, at iPod'en sidder rigtigt i docken på dit JBL-produkt. Bemærk: JBL Radial Micro skal være tændt, for at fjernbetjeningen kan betjene din lydkilde.



Dockindsatser

Detaljerede oplysninger vedrørende valg, installation og frakobling af dockindsatser findes på www.jbl.com

Sådan fjernes en indsats: Indsæt en fladhovedet skruetrækker (købes separat) i hakket bagpå indsatsen, og løft op.

Navigationsfunktion

Tænd for iPod'en:

Sluk for iPod'en:

Få iPod-menuen vist:

Rul opad:

Rul nedad:

Gå til den forrige menu:

Vælg menu/nummer/funktion:

Tryk på en hvilken som helst knap på fjernbetjeningen for at tænde for iPod'en.

Tryk på Afspil/pause, og hold den inde i to sekunder.

Tryk på Menu

Tryk på Rul opad.

Tryk på Rul nedad.

Tryk på Menu.

Tryk på Vælg.

Musikfunktion

Afspil et nummer:

Sæt et nummer på pause:

Skift til næste nummer:

Skift til forrige nummer:

Spol nummeret hurtigt frem:

Spol nummeret hurtigt tilbage:

Skrup op for volumen:

Skrup ned for volumen:

Mute:

Gå til den forrige menu:

Vælg menu/nummer/funktion:

Tryk på Afspil/pause. Bemærk: Hvis iPod'en er i hovedmenuen, vil den begynde at afspille al musik, hvis der trykkes på Afspil/pause.

Tryk på Afspil/pause, mens der afspilles en sang.

Tryk på Frem.

Tryk på Tilbage.

Frem-tasten holdes nede.

Tilbage-tasten holdes nede.

Tryk på Volumen op.

Tryk på Volumen ned.

Tryk på Mute.

Tryk på Menu.

Tryk på Vælg.

Billed- og videofunktion

Afspil lysbilledshow/video:

Skift til næste billede/video:

Skift til forrige billede/video:

Skrup op for volumen:

Skrup ned for volumen:

Mute:

Tryk på Afspil/pause.

Tryk på Frem.

Tryk på Tilbage.

Tryk på Volumen op.

Tryk på Volumen ned.

Tryk på Mute.

Bemærk: JBL Radial Micro Afbryderknappen skal være aktiveret for at tænde for din iPod, når den sidder i JBL Radial Micro docken.

Udskiftning af batteri

Batteriet i JBL fjernbetjeningen bør holde i et år under normal brug. Batteriet udskiftes ved at fjerne batteridækslet bag på fjernbetjeningen og udskifte det brugte batteri med et batteri af typen CR2032 eller tilsvarende.

fejlfinding på jbl radial™ micro

Symptom	Muligt problem	Løsning	Bemærk
Lydkvalitet			
Ingen lyd fra systemet.	Ingen strømtilførsel til enheden.	Sørg for, at stikkontakten i væggen eller stikdåsen har strøm. Sørg for, at alle afbryderkontakter til stikkontakten/stikdåsen er tændt, og at alle apparater er tændt.	Lyser LED-indikatoren? Hvis LED-indikatoren ikke lyser, er din JBL Radial Micro ikke tilsluttet lysnet. Prøv de viste løsninger.
Lyden kommer kun fra én side/kanal.	iPod'en eller signalkabel til eksternt kilde er ikke sat ordentligt i.	Sørg for, at du anvender den korrekte iPod-indsats, og at iPod'en sidder helt på plads i docking stationen. Sørg for, at kablet til eksternt udstyr er sat helt ind i indgangen. Prøv at nulstille iPod'en.	Hvis du anvender et 3,5 mm forlængerkabel til eksternt udstyr, skal du sørge for, at det er et stereokabel.
Forvrængning (støj, knasende eller hvislende lyde).	Støjen kan være forårsaget af interferens fra en skærm, mobiltelefon eller andet senderudstyr.	Flyt JBL Radial Micro væk fra udstyret for at se, om dette fjerner forvrængningen.	
	Audiokilden eller kildematerialet er muligvis årsagen til problemet.	Test JBL Radial Micro sammen med en anden kilde.	Forekommer forvrængningen kun når visse sange afspilles? Hvis dette er tilfældet, skal du kontrollere indspilningen eller indspille sangen igen.
	Volumenniveauet er muligvis for højt.	Kontroller kildens volumen.	Nogle former for udstyr forvrænger udgangssignalet, hvis volumen er indstillet til det maksimale niveau.
	EQ-indstillingen er muligvis for høj.	Kontroller EQ-indstillingen på din iPod eller på lyd-kilden.	JBL, Inc., anbefaler, at lyd-kildens EQ er indstillet til "Flat" eller "Off".

Symptom	Muligt problem	Løsning	Bemærk
Lydkvalitet			
JBL Radial Micro udsender en høj brummende eller summende lyd.	Signalkablet er ikke sat ordentligt i.	Kontroller tilslutning af signalkabel.	
	Der kan være fejl på kablet.	Udskift kabelt.	
	Stelsløjfe.	Sluk for JBL Radial Micro, og forbind den til en anden stikkontakt i væggen.	
Opladning/synkronisering			
iPod'en lader ikke op.	Ingen strømtilførsel til apparatet.	Sørg for, at der er strøm i stikkontakten i væggen eller i stikdåsen. Sørg for, at alle afbryderkontakter til stikkontakten/stikdåsen er tændt, og at alle afbrydere til apparatet er tændt.	
	Der anvendes en forkert indsats.	Sørg for, at den korrekte indsats anvendes til din specifikke iPod-model.	
	iPod'en sidder ikke ordentligt på plads i docking stationen.	Sørg for, at iPod'en sidder helt på plads i docking stationen.	

Symptom	Muligt problem	Løsning	Bemærk
Fjernbetjening			
iPod'en reagerer ikke på fjernbetjeningen.	Det er muligt, at fjernbetjeningens batteri er svagt.	Udskift batteriet. Sæt iPod'en i docken igen. Nulstil iPod'en, hvis problemet varer ved.	
	Interferens fra udstyr i nærheden. JBL Radial Micro er i "slukket" tilstand.	Flyt din JBL Radial Micro til en anden placering. Sørg for, at JBL Radial Micro er tilsluttet stikkontakten i væggen, og at apparatet er tændt.	Mulige interferenskilder omfatter plasmaskærme, lysdæmpere, skarpt sollys og reflekterende overflader som f.eks. spejle eller bare vægge.
Fjernbetjeningen fungerer kun på nært hold.	Fjernbetjeningen har en rækkevidde på op til 6 meter.	Flyt apparatet tættere på fjernbetjeningen.	
	Det er muligt, at batteriet er svagt.	Udskift batteriet.	

Apparatet er modtagelig over for interferens fra andet udstyr, der er tilsluttet stikkontakter i nærheden. Hvis der forekommer interferens, anbefaler JBL, Inc. at flytte apparatet eller det andet udstyr til en anden stikkontakt.

Tekniske specifikationer

Producent:	JBL, Inc.
Modelnavn:	JBL Radial Micro
Fås i:	Hvid eller sort
Krav:	Hovedtilslutning – iPod dock konektor, Tilslutning til ekstraudstyr –3,5 mm stereo mini-stik
Enheder:	Fire Odyssey® enheder
Forstærkereffekt:	2 x 10 watt ved 10% harm. forvr.
Frekvensgang:	60 Hz – 20 kHz
Mål:	Bredde: 203 mm Højde: 203 mm Dybde: 89 mm
Vægt:	0,5 kg
Indgangsimpedans:	>5 kOhm
Signal-til-støj ratio:	> 85dB
Strømforsyning:	Indgang: 100 – 240 V AC, 50 Hz / 60 Hz 0,5 A Udgang: 12 V DC, 1,25 A



JBL fjernbetjening med 10 knapper

Sendeområde:	IR
Frekvens:	38 kHz
Betjeningsrækkevidde:	6 meter
Batteritype:	CR2032 3 V
Mål:	Bredde: 33 mm Højde: 86 mm Dybde: 6 mm
Vægt (inklusive batteri):	0,03 kg

Harman Consumer Group, Inc.

8500 Balboa Boulevard, Northridge, CA 91329 USA
516.255.4525 (USA only)

www.jbl.com

© 2009 Harman International Industries, Incorporated. All rights reserved. Tous droits réservés.

JBL and Odyssey are trademarks of Harman International Industries, Incorporated, registered in the United States and/or other countries. JBL Radial is a trademark of Harman International Industries, Incorporated.

iPod is a trademark of Apple Inc., registered in the U. S. and other countries. iPod not included. "Made for iPod" means that an electronic accessory has been designed to connect specifically to iPod and has been certified by the developer to meet Apple performance standards. Apple is not responsible for the operation of this device or its compliance with safety and regulatory standards.

JBL et Odyssey sont des marques commerciales de Harman International Industries, Incorporated, déposées aux États-Unis et/ou dans d'autres pays. JBL Radial est une marque commerciale de Harman International Industries, Incorporated.

iPod est une marque commerciale de Apple Inc., déposée aux États-Unis et dans d'autres pays. iPod non inclus. « Made for iPod » signifie que le dispositif électronique a été spécialement conçu pour se connecter à l'iPod et qu'il est certifié par le développeur comme conforme aux normes de performance Apple. Apple n'est pas responsable du fonctionnement de ce dispositif ou de sa conformité avec les normes de sécurité ou réglementaires.



Do not dispose of electrical appliances as unsorted municipal waste; use separate collection facilities.

Contact your local government for information regarding the collection systems available. If electrical appliances are disposed of in landfills or dumps, hazardous substances can leak into the groundwater and get into the food chain, damaging your health and well-being.

Ne jetez pas les appareils électriques usagés dans les ordures ménagères ; utilisez des installations de collecte sélective.

Sollicitez à votre mairie des informations concernant les systèmes de collecte disponibles. Si des appareils électriques sont éliminés dans des décharges ou des dépotoirs, des substances dangereuses peuvent s'infiltrer dans la nappe phréatique pour entrer dans la chaîne alimentaire, et affecter votre santé et votre bien-être.

H Harman International